

BONALDO

CAMPO

design Mauro Lipparini - 2012



L'idea di un morbido abbraccio, che mantiene l'unicità delle cose artigianali, cucite con passione. Campo è un letto singolo o matrimoniale, con morbida testata imbottita. Il rivestimento, in tessuto, skay (ecopelle) o pelle, è completamente sfoderabile; la cucitura ornamentale sui bordi, disponibile in vari colori, conferisce un tocco di raffinata contemporaneità. I piedini sono in metallo verniciato argento. Campo viene realizzato anche nella versione con contenitore o Comodo contenitore.

RIVESTIMENTO:

tessuto
skay (ecopelle)
pelle

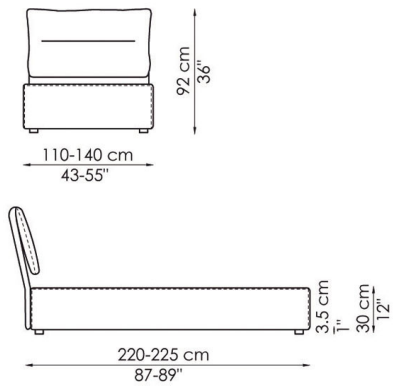
PIEDINI:

metallo verniciato argento

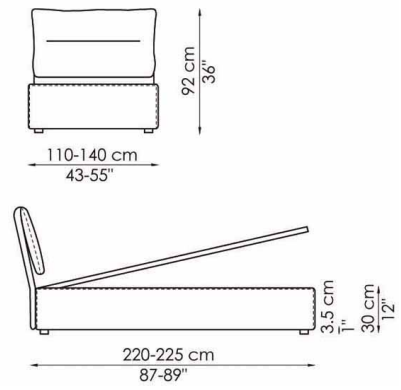
RICAMO ORNAMENTALE:

bianco, beige, grigio chiaro, grigio scuro, rosso, blu.

Campo



Campo contenitore with storage



Campo comodo contenitore with storage

